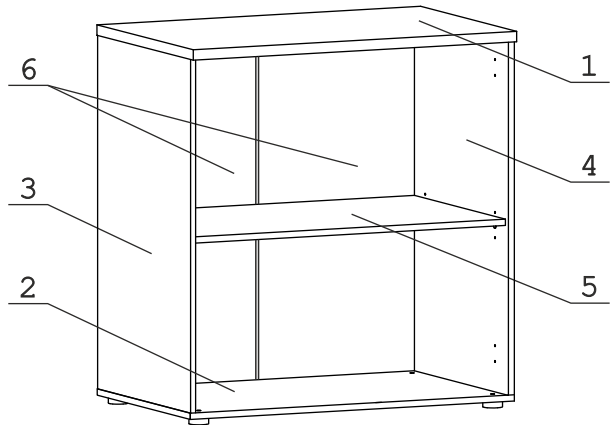


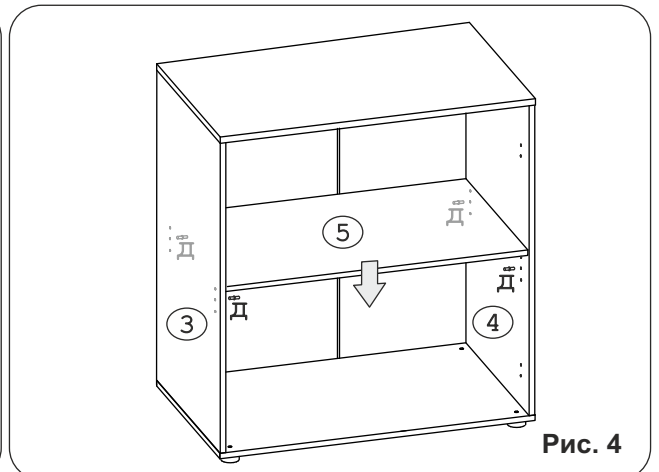
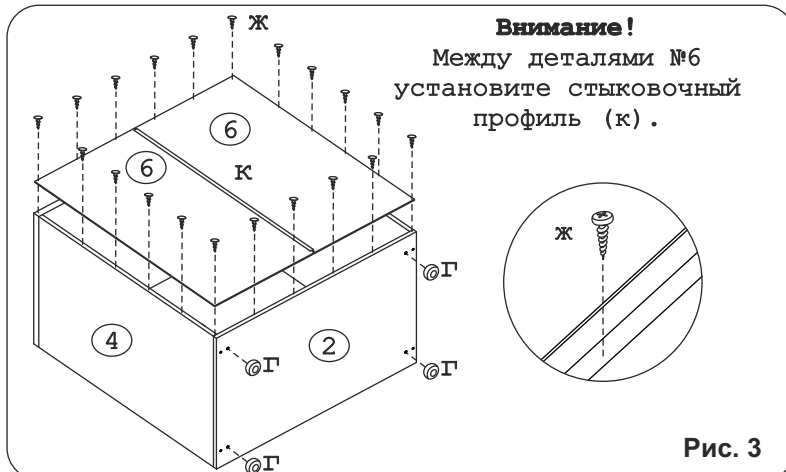
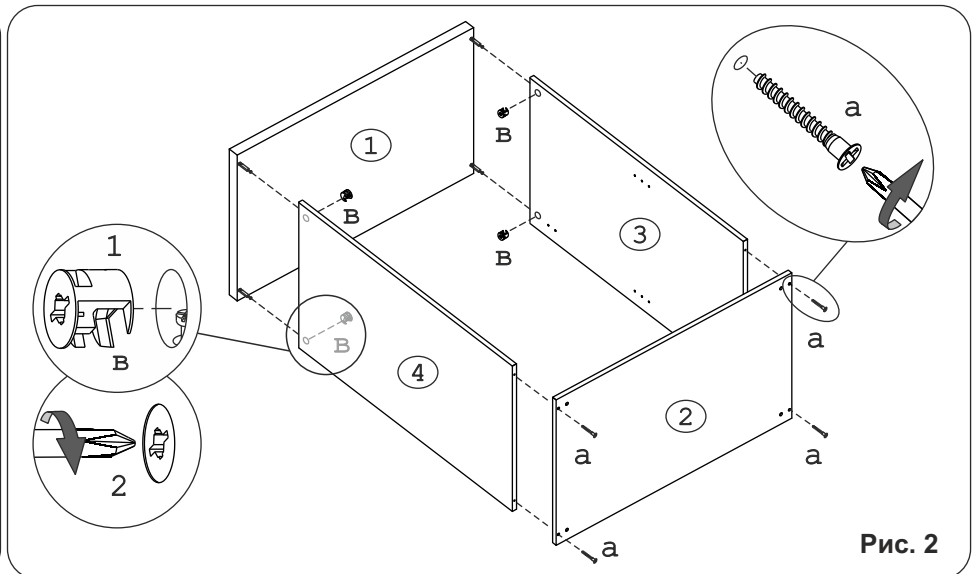
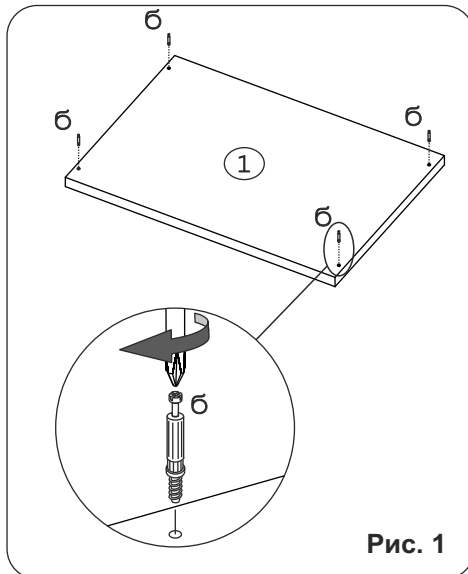
	а		б		в		г		д		е		ж
Евровинт 50	4 шт.	Дюбель 30мм	4 шт.	Эксцентрик 16	4 шт.	Опора меб. регулир.	4 шт.	П/д "Дупло"	4 шт.	Заглушка эксцентрика	4 шт.	Шуруп 3x12 п/сфера	20 шт
	з		и		к								
Ключ-шестигранник	1 шт.	Заглушка 10	4 шт.	Стыков. профиль	1 шт								

Наименование деталей

- | | |
|----------------------------|-------|
| 1. Крышка 758x370 | 1 шт. |
| 2. Основание 758x370 | 1 шт. |
| 3. Боковина левая 766x368 | 1 шт. |
| 4. Боковина правая 766x368 | 1 шт. |
| 5. Полка 722x360 | 1 шт. |
| 6. Стенка ДВПО 795x373 | 2 шт. |



Внимание! Установите на шуруповерте минимальные обороты.



Внимание!
Между деталями №8 установите
стыковочный профиль (м, о, н).

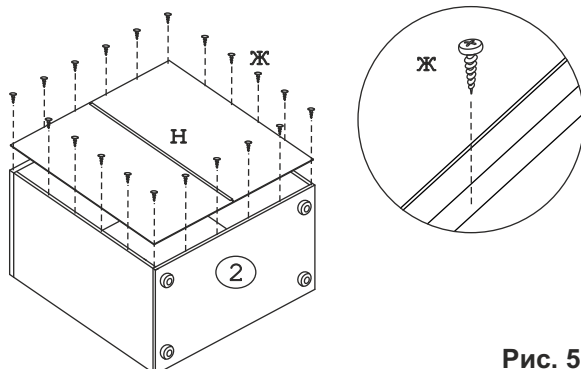


Рис. 5

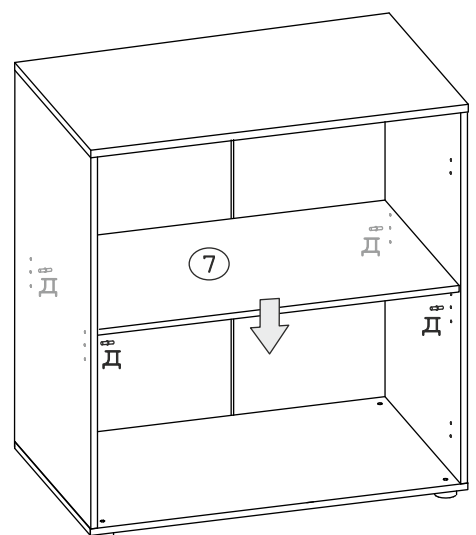


Рис. 6